

Model: ZIA

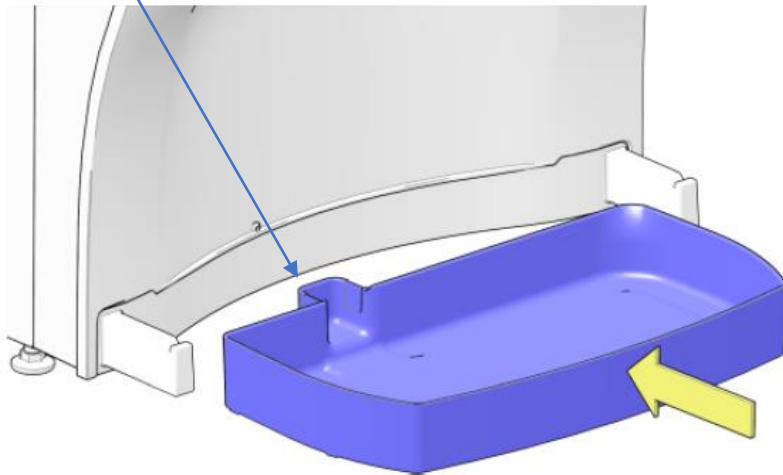
Problem: Dryp bakke fuld / Drip tray Full

Når Display melder ovenstående skal bakken tømmes for vand.

På bakken bagside sidder sensorer (metalstykker) der registrerer om bakken er fuld eller ej! Disse sensorer skal være helt tørre før Du sætter bakken tilbage på plads.

Tør metalstykkerne af med køkkenrulle eller lign. Og sæt bakken tilbage på plads.

Tør hér!



Dryp bakke / Drip tray